

# Caméra réseau à globe oculaire fixe IR intelligente HD 8 MP

IPC3618SB-ADF28(40)KM-I0



## Principales caractéristiques



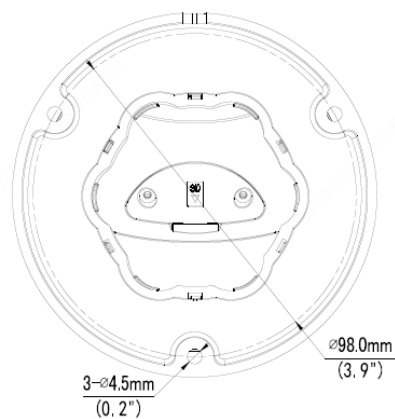
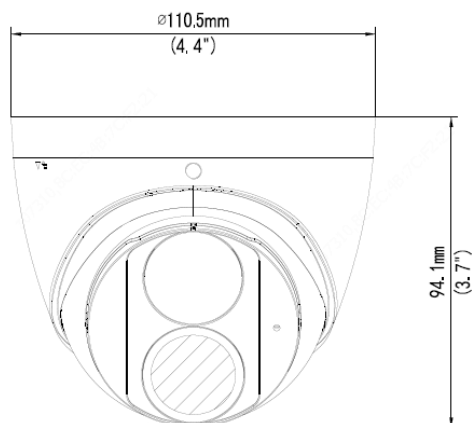
- Qualité d'image élevée 8 MP, capteur 1/2,7" CMOS
- 8 MP (3 840x2 160) à 20 ips ; 5 MP (3 072x1 728) à 30/25 ips ; 4 MP (2 560x1 440) à 30/25 ips ; 2 MP (1 920x1 080) à 30/25 ips
- Ultra 265, H.265, H.264, MJPEG
- La protection périmétrique intelligente comprend la détection de franchissement de ligne, d'intrusion, de pénétration dans la zone et de sortie de la zone
- Grâce à la classification des cibles, la prévention intelligente des intrusions réduit considérablement les fausses alarmes dues aux feuilles, aux oiseaux, à lumière, etc., se concentre avec précision sur les humains et sur les véhicules motorisés et non motorisés
- La véritable technologie WDR (pour plage dynamique étendue) de 120 dB permet d'obtenir une image claire dans une scène de lumière intense
- Prise en charge du mode corridor 9:16
- Micro intégré
- IR intelligent, distance IR jusqu'à 30 m
- Prise en charge de la carte Micro SD 256 Go
- Indice de protection IP67

## Spécifications

	IPC3618SB-ADF28KM-I0	IPC3618SB-ADF40KM-I0			
<b>Caméra</b>					
Capteur	1/2,7", 8,0 mégapixels, balayage progressif, CMOS				
Objectif	2,8 mm à F2.0		4,0 mm à F2.0		
Distance DORI	Objectif (mm)	Détecter (m)	Observer (m)	Reconnaître (m)	Identifier (m)
	2,8	84,0	33,6	16,8	8,4
	4,0	120,0	48,0	24,0	12,0
Angle de vision (H)	112,4°		86,5°		
Angle de vision (V)	60,1°		44,1°		
Angle de vision (O)	146,1°		112,5°		
Angle de correction	Panoramique : 3° à 360°		Inclinaison : 0° ~ 80°		Rotation : 3° à 360°
Obturbateur	Automatique/manuel, 1 s à 1/100 000 s				
Éclairage minimal	Couleur : 0,01 lux (F2.0, AGC activé) 0 lux avec IR activé				
Réduction numérique du bruit	Réduction numérique du bruit 2D/3D				
Jour/nuit	Filtre infrarouge avec commutateur automatique (ICR)				
S/B	>56 dB				
Portée IR	Portée IR maximale de 30 m				
Longueur d'onde	850 nm				
Commande marche/arrêt de l'éclairage IR	Automatique/manuelle				
Désembuage	Désembuage numérique				
WDR	120 dB				
<b>Vidéo</b>					
Compression vidéo	Ultra 265, H.265, H.264, MJPEG				
Profil de codage H.264	Profil de référence, profil principal, profil élevé				
Fréquence d'image	Flux principal : 8 MP (3 840 x 2 160), 20 ips max. ; 5 MP (3 072 x 1 728), 30 ips max. ; 4 MP (2 560 x 1 440), 30 ips max. ; 1 080p (1 920 x 1 080), 30 ips max. ; Flux secondaire : 1 080p (1 920x1 080), 30 ips max. ; 720p (1 280 x 720), 30 ips max. ; D1 (720 x 576), 30 ips max. ; 640 x 360, 30 ips max. ; 2CIF (704 x 288), 30 ips max. ; CIF (352 x 288), 30 ips max. ; Troisième flux : D1 (720 x 576), 30 ips max. ; 640 x 360, 30 ips max. ; 2CIF (704 x 288), 30 ips max. ; CIF (352 x 288), 30 ips max. ;				
Débit binaire vidéo	128 kbit/s à 16 Mbit/s				
OSD	Jusqu'à 8 affichages				
Masque de confidentialité	Jusqu'à 4 zones				
ROI	Jusqu'à 8 zones				
Détection de mouvement	Jusqu'à 4 zones				
<b>Image</b>					
Balance des blancs	Automatique/Lumière extérieure/Réglage fin/Lampe à incandescence/Verrouillée/Automatique 2				
IR intelligent	Assistance				
Retournement	Normal/Vertical/Horizontal/180°/90° sens horaire/90° sens antihoraire				

Fonction de Mise à Plat	Pris en charge
HLC	Pris en charge
BLC	Pris en charge
<b>Audio</b>	
Compression audio	G.711
Suppression	Pris en charge
Taux d'échantillonnage	8 kHz
<b>Stockage</b>	
Stockage périphérique	Micro SD, jusqu'à 256 Go
Stockage réseau	ANR
<b>Intelligent</b>	
Prévention intelligente des intrusions	Détection de franchissement de ligne, Détection d'intrusion, Détection de sortie de zone ;
<b>Événements</b>	
Détection de base	Détection de mouvement, alarme de sabotage, détection audio
Fonction générale	Filigrane, filtrage d'adresses IP, alarme de sabotage, entrée d'alarme, sortie d'alarme, politique d'accès, protection ARP, authentification RTSP, authentification utilisateur
<b>Réseau</b>	
Protocoles	IPv4, IGMP, ICMP, ARP, TCP, UDP, DHCP, RTP, RTSP, RTCP, DNS, DDNS, NTP, FTP, UPnP, HTTP, SNMP, HTTPS, SMTP, SSL
Intégration compatible	ONVIF (Profile S, Profile G, Profile T), API
Client	EZStation EZView EZLive
Navigateur Internet	Accès au direct obligatoirement par module d'extension : IE9+, Chrome 41 et inférieure, Firefox 52 et inférieure Accès au direct sans module d'extension : Chrome 57.0+, Firefox 58.0+, Edge 16+, Safari 11+
<b>Interface</b>	
Réseau	1 port Ethernet RJ45 10M/100M Base-TX
Micro intégré	Pris en charge
<b>Certifications</b>	
Certifications	CE : EN 60950-1 UL : UL60950-1 FCC : Partie 15 de la réglementation FCC
<b>Généralités</b>	
Alimentation	12 V CC ±25 %, PoE (IEEE 802.3af) Consommation électrique : 5,0 W max.
Dimensions (L × l × H)	Φ 110,5 × 94,1 mm
Poids net	0,44 kg
Matériau	Métal
Environnement de fonctionnement	-30 à 60 °C, humidité relative : ≤ 95 % (sans condensation)
Environnement de stockage	-30 à 60 °C, humidité relative : ≤ 95 % (sans condensation)
Protection anti-surtension	2 KV
Indice de protection	IP67
Bouton de réinitialisation	S/O

## Dimensions



## Accessoires

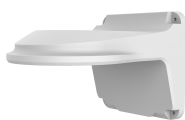
TR-JB03-G-IN



TR-JB07/WM03-G-IN



TR-WM03-D-IN



TR-UM06-E-IN



TR-UP06-IN



TR-A01-IN



TR-SE24-IN

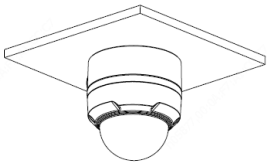
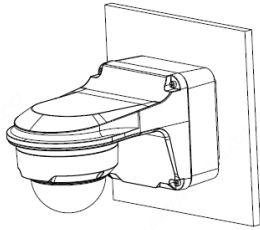
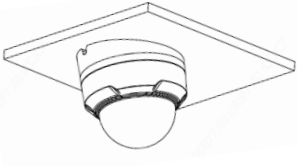
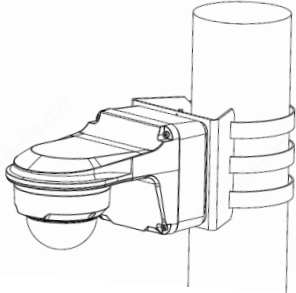
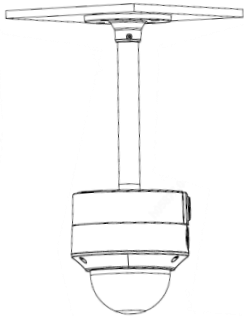


TR-SE24-A-IN



TR-CM24-IN



Montage par attache	Montage sur mât
TR-JB03-G-IN 	TR-JB07/WM03-G-IN 
TR-UM06-E-IN 	TR-JB07/WM03-G-IN+TR-UP06-IN 
TR-CM24-IN+TR-JB03-G-IN 	

**Zhejiang Uniview Technologies Co., Ltd.**

Building No.10, Wanlun Science Park, Jiangling Road 88, Binjiang District, Hangzhou, Zhejiang, Chine (310051)

 E-mail : [overseasbusiness@uniview.com](mailto:overseasbusiness@uniview.com) ; [globalsupport@uniview.com](mailto:globalsupport@uniview.com)
<http://www.uniview.com>

©2020 Zhejiang Uniview Technologies Co., Ltd. Tous droits réservés.

\* Les caractéristiques du produit et la disponibilité peuvent être modifiées sans préavis.